

PERFORMANCE
MADE
SMARTER

Manuel de produit

2261

Convertisseur mV



TEMPÉRATURE | INTERFACES S.I. | INTERFACES DE COMMUNICATION | UNIVERSEL | ISOLATION | AFFICHEURS

No. 2261V104-FR
A partir du no de série : 211141001

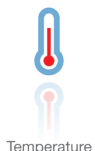
PR
electronics

6 gammes de produits

pour répondre à tous vos besoins

Performants individuellement, inégalés lorsqu'ils sont associés

Grâce à nos technologies innovantes et brevetées, nous améliorons et simplifions le conditionnement des signaux. Nos produits se déclinent en six gammes composées de nombreux modules analogiques et numériques couvrant plus d'un millier d'applications d'automatisation industrielle. Tous nos produits respectent ou dépassent les normes industrielles les plus exigeantes, garantissant ainsi leur fiabilité dans les environnements les plus difficiles. Pour une plus grande tranquillité, ils sont en outre garantis 5 ans.



Temperature

Notre gamme de transmetteurs de température offre la meilleure fiabilité du signal entre le et votre système de contrôle. Vous pouvez convertir les unités de mesure process en signaux analogiques, bus ou communication numérique grâce à une solution point à point très fiable, avec un temps de réponse rapide, un auto-étalonnage, une détection erreur capteur, une faible dérive en température, des performances optimales en matière de CEM et dans n'importe quelle condition environnementale.



I.S. Interface

Nos produits sont les plus sûrs car ils répondent aux normes de sécurité les plus exigeantes. Grâce à notre engagement en matière d'innovation, nous avons réalisé de grandes avancées dans le développement d'interfaces S.I. certifiées SIL 2 en évaluation complète, à la fois efficaces et économiques. La gamme complète multifonctionnelle de barrières de sécurité intrinsèque permet aux produits PR de s'adapter facilement aux normes du site. En outre, nos platines de câblage simplifient les grandes installations et offrent une intégration transparente aux SNCC standard.



Communication

Nos interfaces de communication, économiques, simples à utiliser et évolutives sont parfaitement compatibles avec vos produits PR déjà installés. Toutes les interfaces sont amovibles, avec affichage des valeurs de process et du diagnostic, et peuvent être configurées au moyen de boutons-poussoirs. Le fonctionnement spécifique du produit inclut une communication via Modbus et Bluetooth, ainsi qu'un accès à distance grâce à notre application PR Process Supervisor (PPS), disponible pour iOS et Android.



Multifunction

Notre gamme unique de modules individuels couvre de nombreuses applications et est donc facile à standardiser sur site. Le fait de disposer d'une seule variante s'appliquant à une large gamme d'applications peut réduire la durée d'installation et de formation et simplifier de manière significative la gestion des pièces de rechange dans vos installations. Nos appareils sont conçus pour garantir une précision du signal à long terme, une faible consommation d'énergie, une immunité aux perturbations électromagnétiques et une simplicité de programmation.



Isolation

Nos isolateurs compacts, rapides et de haute qualité, en boîtier de 6 mm sont basés sur une technologie à microprocesseur. Ils offrent des performances et une immunité électromagnétique exceptionnelles et sont prévus pour des applications dédiées, et ce, avec un excellent rapport qualité/prix. Il est possible de les monter en horizontal ou vertical sans aucun espace.



Display

Notre gamme d'afficheurs se caractérise par sa polyvalence et sa stabilité. Ces appareils permettent l'affichage de toutes les valeurs de process et ont également une entrée universelle avec la possibilité d'une alimentation en tension. Ils fournissent des mesures en temps réel de vos valeurs de process, quel que soit votre secteur d'activité, et sont conçus pour présenter des informations fiables de façon conviviale, dans les environnements les plus contraignants.

Convertisseur mV

Type 2261

Sommaire

Demontage du systeme 2200.....	4
Applications	5
Caractéristiques techniques.....	5
Entrées.....	5
Entrée analogique.....	5
Entrée numérique	5
Tarage.....	5
Sortie courant / tension standard.....	5
Indication d'état.....	5
Alimentation capteur	6
Entrée « Sense »	6
Spécifications électriques	6
Référence de commande	8
Configuration des cavaliers.....	8
Schema de principe.....	8
Diagramme de programmation.....	9
Programmation / utilisation des touches de fonction.....	10
Historique du document	13

Demontage du systeme 2200

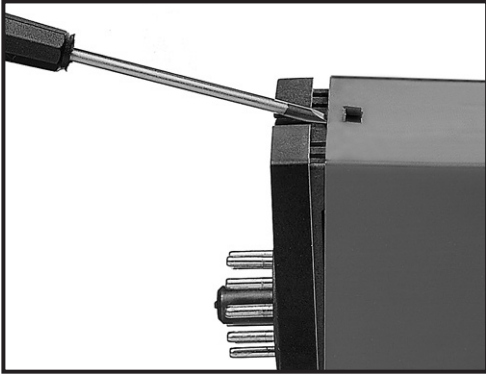


Figure 1 :

A l'aide d'un tournevis, dégagez la face arrière du module du boîtier.

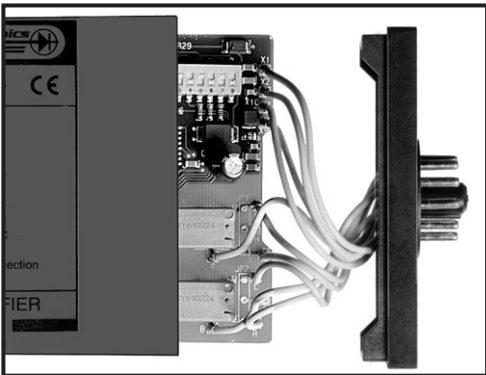


Figure 2 :

Vous pouvez maintenant extraire la face arrière du module ainsi que la carte à circuits imprimés. Veuillez repérer la position de cette carte car il existe de nombreuses positions possibles dans le boîtier. Lorsque vous extrayez la carte à circuits imprimés, tirez sur celle-ci et évitez de tirer sur les fils. Vous pouvez maintenant déplacer les commutateurs et les cavaliers. Lorsque vous assemblez la face arrière du module et le boîtier, veuillez vérifier que les fils ne sont pas coincés.

Convertisseur mV 2261

- Amplificateur pour capteur à jauge de contrainte
- Conversion de mV en courant / tension
- Programmable en face avant / affichage LED
- Étalonnage relatif de la gamme d'entrée
- Tarage externe ou en face avant
- Alimentation capteur intégrée

Applications

Charge et vidange de réservoirs, pesage avec fonction de tarage, mesure de la force de traction de câble, mesure de niveau, conversion et amplification de signal.

Le PR-2261 convertit des signaux mV bipolaires en signaux standard courant / tension à partir des capteurs qui peuvent être alimentés par le module. Le PR-2261 convient parfaitement aux applications avec cellules de pesée.

L'étalonnage peut être réalisé à l'aide de la fonction étalonnage relatif, n'obligeant pas de disposer de la charge maximale pour étalonner le 100% de l'échelle d'entrée.

Caractéristiques techniques

Le module 2261 est géré par microprocesseur et calibré en usine. Ceci autorise une programmation des gammes d'entrée et de sortie suivant l'application souhaitée sans aucun réglage de l'utilisateur. Ainsi une grande précision et souplesse d'utilisation sont garanties. L'interface d'utilisation est assurée par trois touches en face avant avec un afficheur à 3 digits. Il permet la modification des paramètres de fonctionnement ainsi que les gammes d'entrée et de sortie.

Entrées

Entrée analogique

L'entrée analogique peut être configurée en tension dans la gamme de -40...+100 mVcc avec une gamme minimale de 10 mV et un décalage du zéro de 70% de la valeur maximale en mV.

Entrée numérique

Cette entrée peut être utilisée pour effectuer un tarage à distance, et elle peut être programmée soit comme NPN, soit comme PNP.

Tarage

Le tarage peut être réalisé à partir de l'entrée digitale ou depuis la face avant. En plus la fonction tarage permet d'effectuer un étalonnage à soit 0%, soit 100%. L'entrée analogique n'est pas modifiée mais est maintenue relative au décalage de la nouvelle valeur du 0% ou 100%. La fonction de tarage peut être désactivée.

Sortie courant / tension standard

La sortie analogique peut être configurée en courant dans la gamme de 0...20 mA ou en tension dans la gamme de 0...10 Vcc avec une gamme minimale de 5 mA ou 250 mVcc et un décalage maximal du zéro de 50% de la valeur maximale sélectionnée. La sortie tension est obtenue entre les borniers 1 et 2 en court-circuitant les borniers 2 et 3.

Pour les signaux de tension dans la gamme 0...1 Vcc et 0...10 Vcc, des shunts internes de 50 Ω (DP 2-1) et de 500 Ω (DP 2-2) sont respectivement sélectionnés.

Les signaux courant et tension font référence à la masse (GND) de la sortie, mais si les deux signaux sont utilisés simultanément, seul le signal de tension est référencé à la masse (GND).

Indication d'état

La LED rouge en face avant indique une sortie fautive, p.ex. au cas d'une saturation du microprocesseur.

Alimentation capteur

Programmable en face avant de 5...13 Vcc. Le client doit s'assurer que l'alimentation délivre un courant maximal de 230 mA (possibilité d'alimenter 6 capteurs en parallèle avec une charge de 350 ohms).

Entrée « Sense »

Lorsque l'alimentation capteur est utilisée, l'entrée « sense » peut être utilisée pour effectuer une compensation de la résistance de ligne.

Spécifications électriques

Conditions environnementales

Plage d'utilisation	-20 à +60°C
Température d'étalonnage	20...28°C
Humidité relative.	< 95% HR (sans cond.)
Degré de protection	IP50

Spécifications mécaniques

Dimensions (HxLxP) (connecteurs exclu)	80,5 x 35,5 x 84,5 mm
Poids	130 g

Spécifications communes

Tension d'alimentation	19,2...28,8 Vcc
Consommation interne	2,2 W
Consommation max.	7,2 W
Rapport signal / bruit	Min. 60 dB
Dynamique du signal d'entrée	17 bit
Dynamique du signal de sortie.	16 bit
Temps de scrutation.	20 ms
Temps de réponse, programmable	0,06...999 s
Coefficient de température.	< ±0,01% de l'EC / °C
Erreur de linéarité	≤ ±0,1% de l'EC
Effet d'une variation de la tension d'alimentation.	< ±0,002% de l'EC / %V
Alimentation auxiliaire:	
Alimentation capteur	5...13 Vcc
Charge (max.).	230 mA
CEM (EMC) : Effet de l'immunité	< ±0,5% de l'EC

Spécifications électriques - Entrée

Entrée mV

Gamme de mesure	-40...100 mV
Plage de mesure min.	10 mV
Décalage du zéro max.	70% de la valeur max. sélectionnée
Entrée référencée à la masse de l'alim.	> -5 V et < +10 V
Résistance de ligne par fil max	15 Ω
Suppression de la résistance de ligne du capteur	> 300
Résistance d'entrée	> 10 MΩ
Dépassement de gamme	0...999% de la gamme sélectionnée

Entrée numérique

NPN	Pull up 24 Vcc / 6,9 mA
PNP.	Pull down 0 Vcc / 6,9 mA
Niveau de déclenchement BAS	< 6 Vcc
Niveau de déclenchement HAUT	> 10,5 Vcc
Largeur d'impulsions.	> 30 ms

Spécifications électriques - Sortie

Sortie courant

Gamme de signal	0...20 mA
Plage de signal min.	5 mA
Décalage du zéro max.	50% de la valeur max. sélectionnée
Charge (max.)	20 mA / 600 Ω / 12 Vcc
Stabilité sous charge	< $\pm 0,01\%$ de l'EC/100 Ω
Limite de courant	< 23 mA

Sortie tension par shunt interne

Gamme de signal	0...10 Vcc
Plage de signal min.	250 mVcc
Décalage du zéro max.	50% de la valeur max. sélectionnée
Charge (min.)	500 k Ω
Limite de tension	< 11,5 Vcc

Agréments et homologations

CEM.	2014/30/UE
RoHS	2011/65/UE
EAC	TR-CU 020/2011

EC = Echelle configurée

Type
2261

Configuration des cavaliers

JP1	JP2	Gamme de sortie	MENU 4.3
OFF	OFF	0...10 mA 0...20 mA	001 002
ON	OFF	0...500 mV 0...1000 mV	003 004
OFF	ON	0...5 V 0...10 V	005 006

Schema de principe

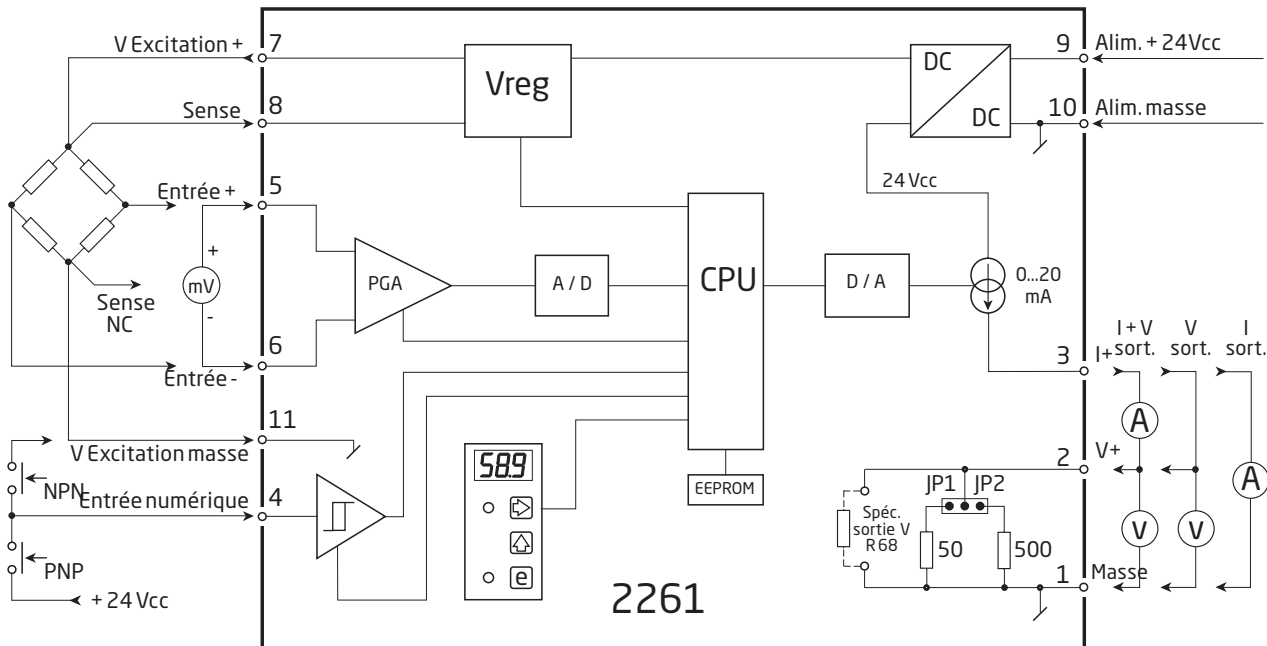
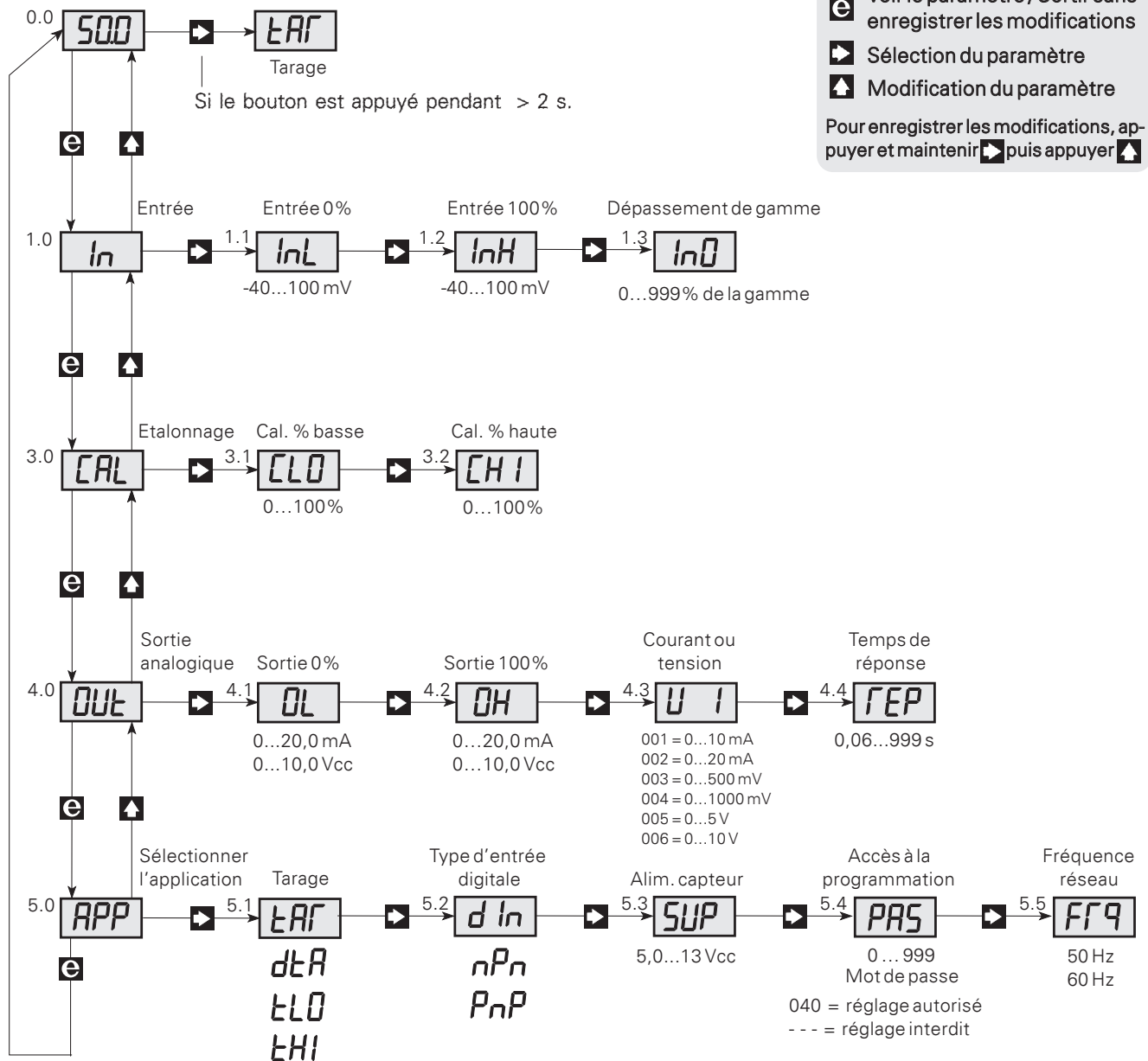
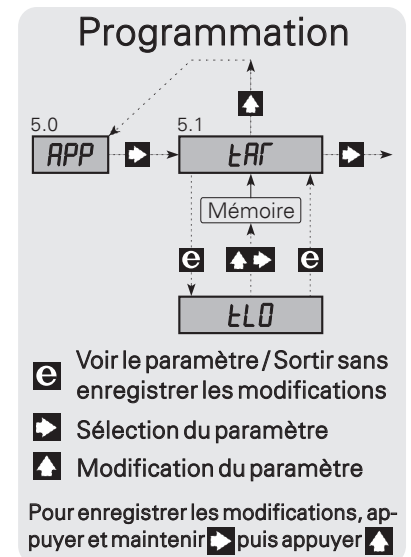


Diagramme de programmation

Si aucun bouton n'est activé pendant une période de 2 minutes, l'affichage retourne au point de départ (pas 0.0).



Programmation / utilisation des touches de fonction

Documentation pour le diagramme de programmation

Généralités

La programmation est réalisée à l'aide de menus. Les menus principaux sont numérotés au niveau 0 (X.0), et les sous-menus au niveau 1 (X.1...X.5). Chaque sous-menu a un menu d'introduction. Les menus sont arrangés de sorte que les menus les plus utilisés soient le plus près possible de la position à la mise sous tension 0.0. Noter que la programmation n'est possible que lorsque le sous-menu 5.4 PAS comporte la valeur 040.

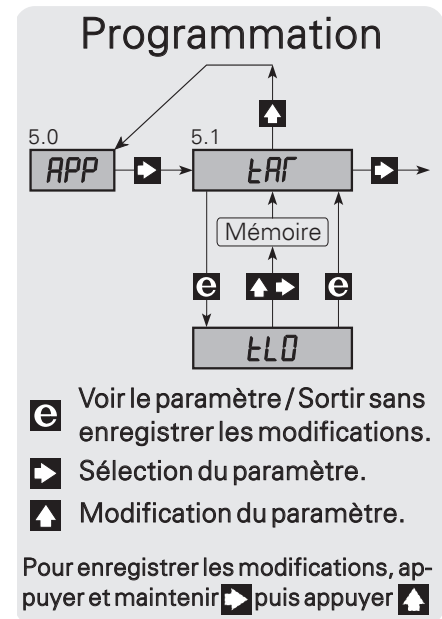
Les menus et sous-menus sont sélectionnés à partir des 3 touches de fonction **☐**, **▶** et **▲**. Le diagramme de programmation indique la fonction des touches. Dans les sous-menus, une pression sur **☐** affichera la valeur de paramètre actuelle du menu d'introduction en question.

Dans les menus d'introduction, les paramètres modifiables clignotent. La sélection du paramètre est réalisée en actionnant **▶** et sa valeur modifiée en actionnant **▲**.

Lorsque la virgule clignote, son positionnement peut être modifié en actionnant **▲**.

Dans les menus indiquant les fonctions vous changez entre les différentes fonctions en actionnant **▲**. Pour mémoriser les valeurs, actionner d'abord **▶** et **▲** simultanément.

Le retour au menu précédent sans modification des paramètres s'obtient en actionnant **☐**.



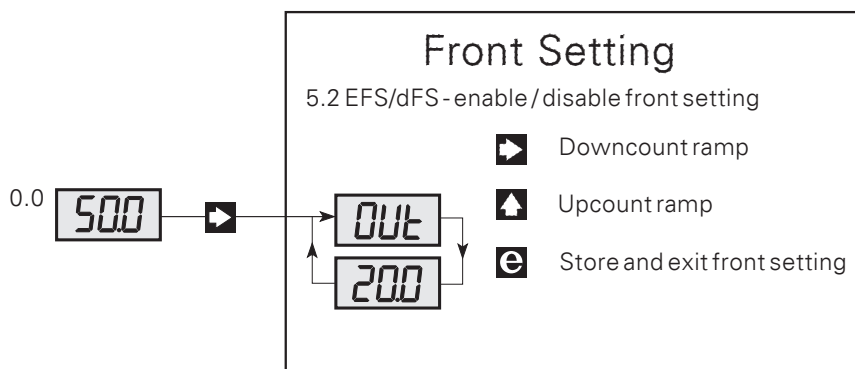
0.0 Mise sous tension - La valeur d'entrée est visualisée en % de la gamme d'entrée.

L'affichage prend cet état lors de la mise sous tension ou si aucune touche n'est actionnée pendant deux minutes.

☐ tAR - Tarage

Quand la fonction choisie dans menu 5.1 = {tLO ou tHI}, un tarage peut être effectué en appuyant **▶** pendant plus de 2 secondes ou en actionnant l'entrée digitale.

La plage d'entrée n'est pas modifiée mais est maintenue relative à la nouvelle valeur de 0 % {tLO} ou 100 % {tHi}.



1.0 In - REGLAGE DE LA GAMME D'ENTREE

1.1 InL - Réglage de 0% de l'échelle d'entrée.

Les sélections possibles sont de -40...100 mV.

1.2 InH - Réglage de 100% de l'échelle d'entrée.

Les sélections possibles sont de -40...100 mV.

1.3 In0 - Réglage de dépassement de la gamme d'entrée.

Les sélections possibles sont de 0...100%.

Pour être sûr que le module peut détecter un dépassement de la gamme d'entrée, il faut régler ce paramètre. Le réglage du dépassement de gamme d'entrée ne concerne pas la sortie analogique. Si le dépassement de la gamme d'entrée doit être intégrée dans la gamme de sortie, il est nécessaire de choisir une gamme de sortie qui permet ce dépassement sans dépasser la valeur max. de la sortie de 20,5 mA / 10,25 Vcc.

Exemple :

Un signal de 5...15 mV correspond à un poids de 0...1000 kg. Pour s'assurer qu'une surcharge de 50% peut être détecté sur l'afficheur et sur la sortie analogique, la programmation suivante dont le résultat est un signal de sortie de 4...19,90 mA sera effectuée :

Entrée : InL = 5,0; InH = 15,0; In0 = 50,0.

Sortie : OL = 4,0; OH = 14,6; UI = 002.

Noter que la gamme de sortie sélectionnée de (14,6 mA - 4,0 mA) 10,6 mA avec un surplus de 50 % donnera une gamme de $(10,6 + (10,6 * 50/100)) = 15,9$.

3.0 CAL - REGLAGE DES VALEURS D'ETALONNAGE

Avec les menus 3.1 et 3.2, il est possible d'effectuer un étalonnage relatif, n'obligeant pas par exemple de disposer de la charge maximale pour étalonner le 100% de l'échelle d'entrée.

L'étalonnage bas est effectué dans menu 3.1 {CLO - Etalonnage bas}, et l'étalonnage haut est effectué dans menu 3.2 {CHI - Etalonnage haut}. Les valeurs en pourcentages introduites sont utilisées pour le calcul de la gamme d'entrée réelle. Noter qu'il est obligatoire d'effectuer l'étalonnage bas suivi par l'étalonnage haut avant que l'étalonnage soit pris en compte. Après avoir effectué un étalonnage, les nouvelles valeurs d'entrées en mV peuvent être lues dans les menus {1.1 - InL et 1.2 - InH}.

3.1 CLO - Réglage de l'étalonnage bas.

Les sélections possibles sont de 0...100%.

Appuyer **[F1]**. Entrer la valeur d'étalonnage bas en pourcentage. Appliquer le signal correspondant à la valeur de l'étalonnage à l'entrée.

Appuyer **[F2]** et **[F3]** simultanément.

3.2 CHI - Réglage de l'étalonnage haut.

Les sélections possibles sont de 0...100%.

Appuyer **[F1]**. Entrer la valeur d'étalonnage haut en pourcentage. Appliquer le signal correspondant à la valeur de l'étalonnage à l'entrée.

Appuyer **[F2]** et **[F3]** simultanément.

4.0 OUT - REGLAGE DE LA SORTIE ANALOGIQUE

4.1 OL - Réglage de 0% de l'échelle de sortie.

Les sélections possibles sont courant dans la gamme de 0,0...20,0 mA ou de tension de 0,0...10,0 Vcc.

4.2 OH - Réglage de 100% de l'échelle de sortie.

Les sélections possibles sont courant dans la gamme de 0,0...20,0 mA ou tension de 0,0...10,0 Vcc.

4.3 UI - Sélection du type de sortie.

Les sélections possibles sont :

001 = sortie courant jusqu'à 10 mA

002 = sortie courant jusqu'à 20 mA

003 = sortie tension jusqu'à 500 mV

004 = sortie tension jusqu'à 1000 mV

005 = sortie tension jusqu'à 5 V

006 = sortie tension jusqu'à 10 V

NB : Voir aussi la "configuration des cavaliers".

Les données basiques d'étalonnage varient selon la gamme de sortie sélectionnée, ainsi la sortie courant est étalonnée en courant, et la sortie tension est étalonnée en tension en prenant compte des résistances internes.

4.4 rEP - Réglage du temps de réponse.

Les sélections possibles sont de 0,06...999 s.

Si le temps de réponse introduit est inférieur à 0,06 s, le temps de réponse sera 0,06 secondes.

5.0 APP - SELECTION D'APPLICATION

5.1 tAR - Sélection du type de tarage

Les sélections possibles sont tLO - tarage à 0%, tHI - tarage à 100% ou dtA - tarage interdit.

Le tarage à 100% peut par exemple être utilisé lors de la vidange du procédé.

Le tarage peut être effectué soit par l'entrée digitale soit en face avant.

5.2 dIN - Sélection du type d'entrée digitale.


Les sélections possibles sont PNP ou NPN.

5.3 SUP - Réglage de l'alimentation capteur.

Les sélections possibles sont de 5,0...13 Vcc.

5.4 PAS - Accès à la programmation.

Les sélections possibles sont de 0...999.

Appuyer . Quand cette valeur est égale à 040, les modifications des paramètres sont autorisée. Quand cette valeur est différente de 040, la programmation est bloquée, mais la lecture des paramètres reste possible.

5.5 Frq - Choix de la fréquence réseau environnant.

Les sélections possibles sont 50 ou 60 Hz.

Historique du document

La liste ci-dessous vous indique les notes de révisions de ce document.

Rev. ID	Date	Notes
103	2232	UKCA ajoutée.
104	2425	UKCA supprimée.

Nous sommes à vos côtés, *aux quatre coins de la planète*

Bénéficiez d'une assistance où que vous soyez

Tous nos produits sont couverts par un service d'expertise et une garantie de 5 ans. Pour chaque produit que vous achetez, vous bénéficiez d'une assistance et de conseils techniques personnalisés, de services au quotidien, de réparations sans frais pendant la période de garantie et d'une documentation facilement accessible.

Notre siège social est implanté au Danemark et nous disposons de filiales et de partenaires agréés dans le monde entier. Nous sommes une entreprise locale avec

une portée mondiale. Cela signifie que nous sommes toujours à vos côtés et que nous connaissons parfaitement vos marchés locaux. Nous nous engageons à vous donner entière satisfaction et à offrir **DES PERFORMANCES À VOTRE SERVICE** aux quatre coins de la planète.

Pour de plus amples informations sur notre programme de garantie ou pour rencontrer un représentant commercial dans votre région, consultez le site prelectronics.com.

Bénéficiez dès aujourd'hui *DE PERFORMANCES À VOTRE SERVICE*

Leader sur le marché des technologies, PR electronics s'est donné pour mission de rendre les process industriels plus sûrs, plus fiables et plus efficaces. Notre objectif est resté le même depuis notre création en 1974 : améliorer sans cesse nos compétences centrales et proposer des technologies haute précision toujours plus innovantes et garantissant une faible consommation d'énergie. Cet engagement se traduit par de nouvelles normes pour les produits capables de communiquer avec les points de mesure des process de nos clients, de les surveiller et d'y connecter leurs systèmes de contrôle propres.

Nos technologies brevetées et innovantes témoignent du travail investi dans nos centres de R&D et de notre parfaite compréhension des attentes et des process de nos clients. Les principes qui guident notre action sont la simplicité, l'engagement, le courage et l'excellence, avec l'ambition d'offrir à certaines des plus grandes entreprises au monde **DES PERFORMANCES À LEUR SERVICE.**